



M&S GRUSECK GMBH



FORESTRY MULCHERS

→ Einblicke in unsere Fertigung

Insights into our production

Aperçu de notre production



→ Die M&S Gruseck GmbH ist mit ihrer breiten und sehr flexiblen Produktpalette im Bereich der Verschleißwerkzeuge, Ihr kompetenter Partner für Erfolg. Hohe Qualität, ein breites Portfolio an Standardwerkzeugen sowie eine große Flexibilität für Sonderlösungen angepasst an Ihre Arbeiten, gute Beratung, selbstverständlich auch vor Ort und eine faire Preisstrategie sorgen für eine hohe, wirtschaftliche Arbeitsleistung gepaart mit langen Standzeiten.

Dieser Katalog gewährt Ihnen einen Einblick in unser Produktportfolio. Da dieses sich aber stetig weiter entwickelt, freuen wir uns auf Ihre Anfrage, auch wenn Ihre gesuchte Lösung noch nicht in unserem Katalog zu finden ist.

M&S Gruseck GmbH with its wide and very flexible range of products in the sector of end seaming tools, is your qualified partner for your success. High quality, a large portfolio of standard products as well as big flexibility for customized solutions adjusted to your job-site, good consulting of course also at your job-site, and a fair pricing strategy, ensure a high, economic performance with long living time. This catalogue gives you an insight in our range of products. Since the portfolio of products is developing constantly, we look forward to receiving your inquiry, even if you cannot find your solution in our catalogue.

La société M&S Gruseck GmbH vous propose une large gamme d'outils d'usure. La société M&S Gruseck GmbH est votre partenaire idéal pour vos travaux de broyage forestier. Des produits de haute qualité, une large gamme d'outils standards, ainsi qu'une grande flexibilité pour des solutions adaptées à vos travaux. Une équipe de professionnels à votre écoute associé à une politique tarifaire attractive vous assurent un service de premier ordre.

→ Werkzeugprogramm

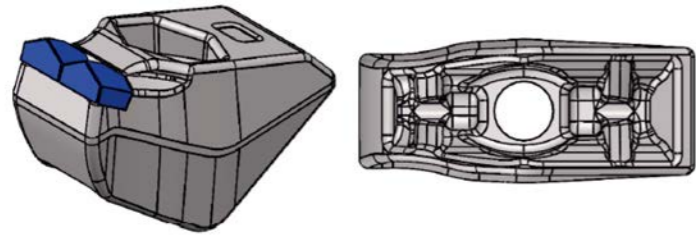
Tool range

Gamme d'outils

Seite / page

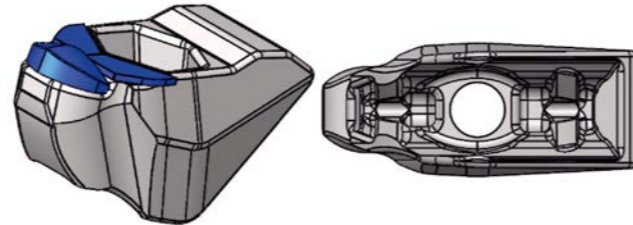
| | |
|---|--------------|
| → Werkzeuge geeignet für AHWI | 4-7 |
| <i>Suitable for AHWI</i> | |
| <i>Outils adaptables pour AHWI</i> | |
| → Werkzeuge geeignet für SEPPI | 8-10 |
| <i>Suitable for SEPPI</i> | |
| <i>Outils adaptables pour SEPPI</i> | |
| → Werkzeuge geeignet für FAE | 11-17 |
| <i>Suitable for FAE</i> | |
| <i>Outils adaptables pour FAE</i> | |
| → Werkzeuge geeignet für PLAISANCE | 18-20 |
| <i>Suitable for PLAISANCE</i> | |
| <i>Outils adaptables pour PLAISANCE</i> | |
| → Werkzeuge geeignet für KIRPY | 21 |
| <i>Suitable for KIRPY</i> | |
| <i>Outils adaptables pour KIRPY</i> | |
| → Werkzeuge geeignet für PTH | 22 |
| <i>Suitable for PTH</i> | |
| <i>Outils adaptables pour PTH</i> | |
| → Werkzeuge geeignet für GYRO TRAC - DENIS CIMAF | 23 |
| <i>Suitable for GYRO TRAC - DENIS CIMAF</i> | |
| <i>Outils adaptables pour GYRO TRAC - DENIS CIMAF</i> | |
| → Werkzeuge geeignet für TMC CANCELA | 23 |
| <i>Suitable for TMC CANCELA</i> | |
| <i>Outils adaptables pour TMC CANCELA</i> | |
| → Anschweißzähne | 24-26 |
| <i>Flat Cutter Tools</i> | |
| <i>Dent à souder en carbure</i> | |

→ **Werkzeuge geeignet für AHWI**
 Suitable for AHWI
 Outils adaptables pour AHWI



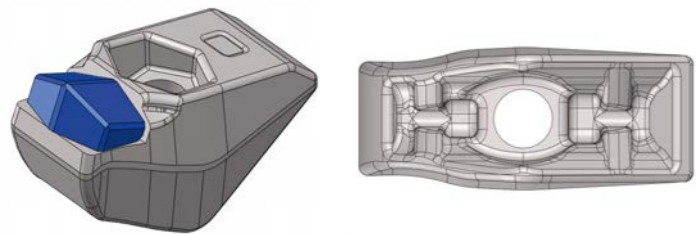
→ UPMS02

order number: MS006.001.022.00



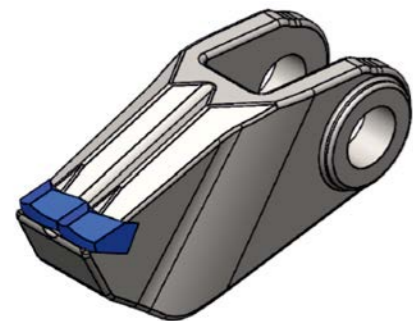
→ UPMS04

order number: MS006.001.030.00



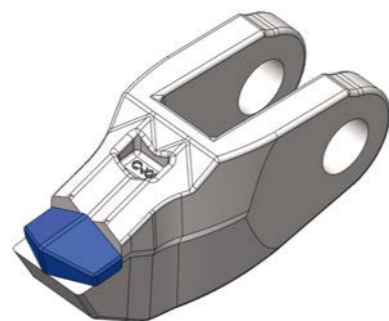
→ UPMS07

order number: MS006.001.034.00



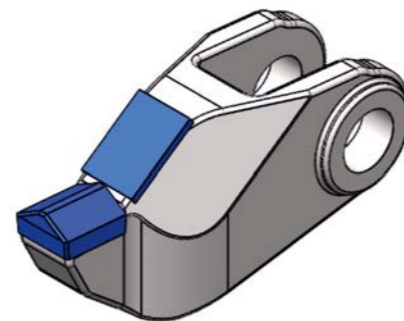
→ Tool HTD 01

order number:
MS006.001.031.00



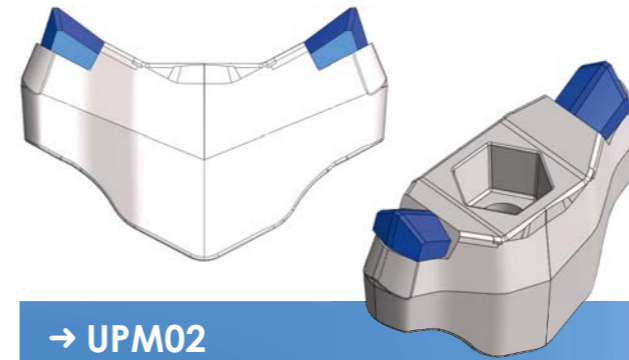
→ Tool HTD 03

order number:
MS006.001.037.00



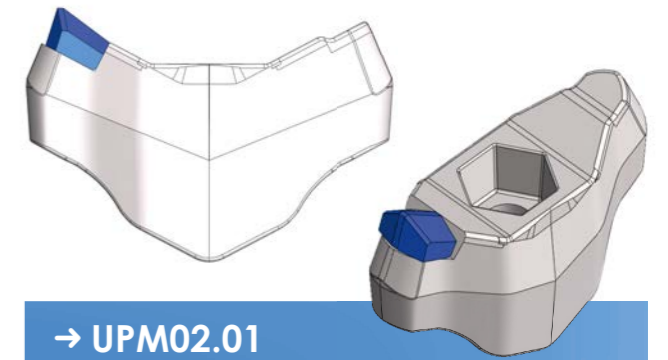
→ Tool HTD 04

order number:
MS006.001.032.00



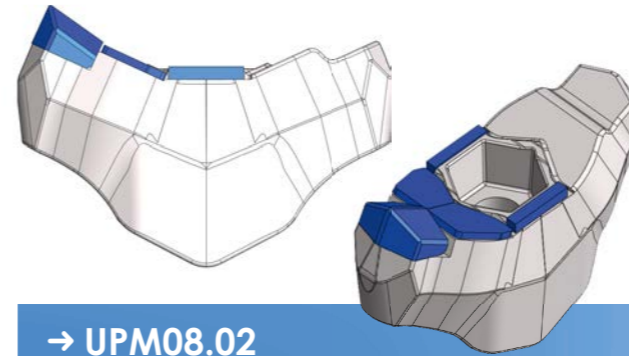
→ UPM02

order number: MS006.001.035.00



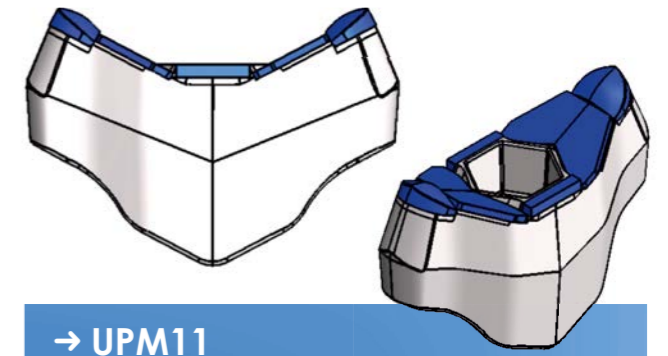
→ UPM02.01

order number: MS006.001.036.00



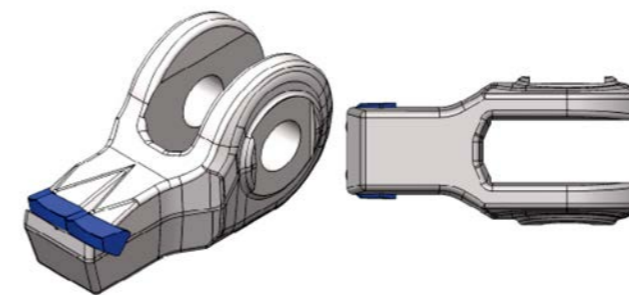
→ UPM08.02

order number: MS006.001.038.00



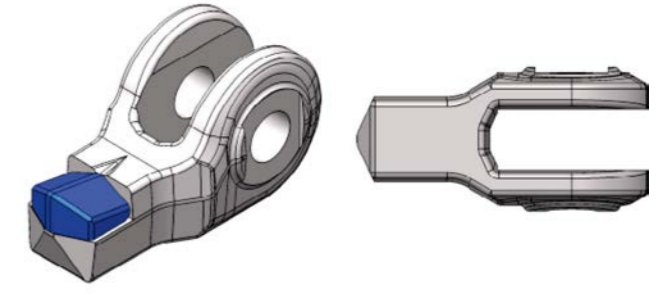
→ UPM11

order number: MS006.001.033.00



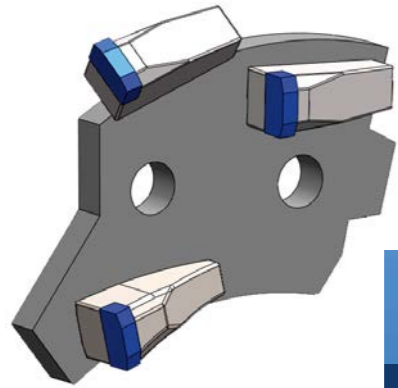
→ Hammer MSA26

order number: MS006.001.017.00

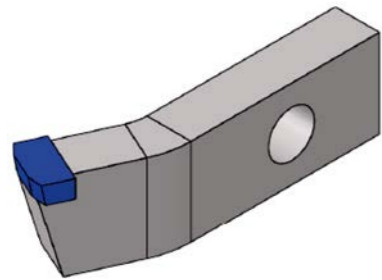


→ Hammer MSA33

order number: MS006.001.018.00

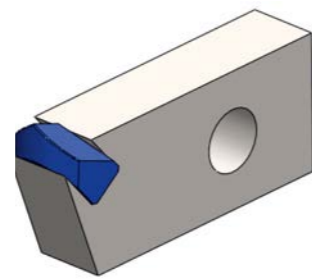


→ verschiedene Ausführungen
different versions



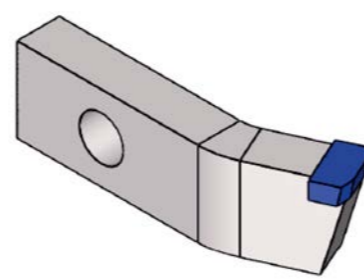
→ Teeth - right

order number:
MS006.001.024.00



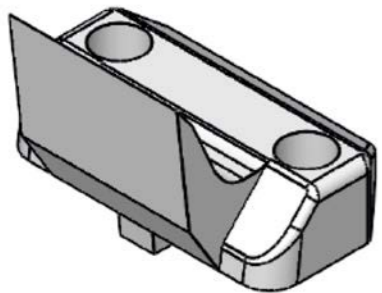
→ Teeth - middle

order number:
MS0030.341.00



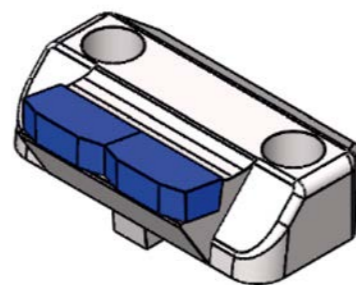
→ Teeth - left

order number:
MS006.001.025.00



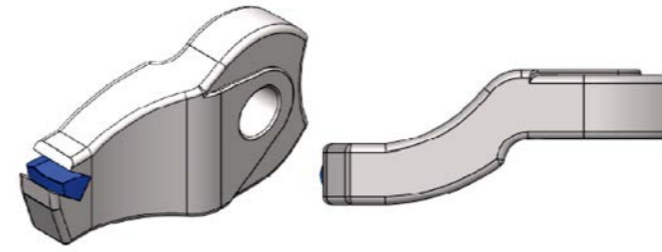
→ Knife 028

order number: MS006.001.026.00



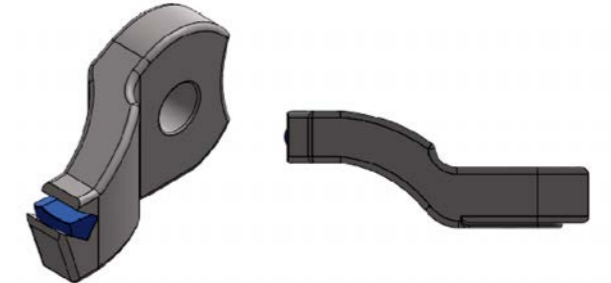
→ Knife with tungsten

order number: MS006.003.001.00



→ BFS146 / left

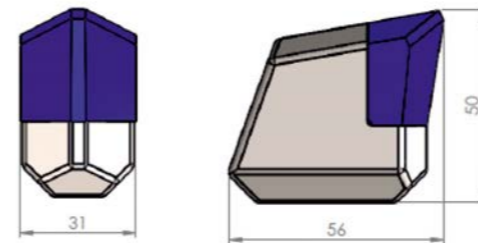
order number: MS111.001.019.00



→ BFS146 / right

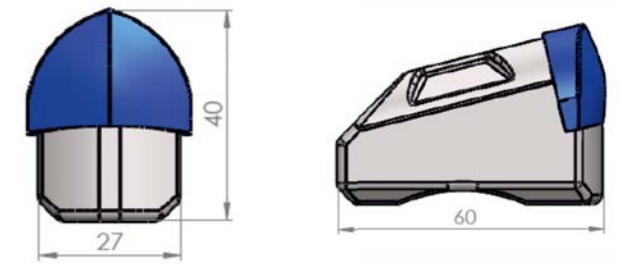
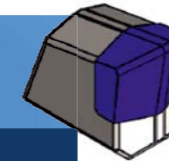
order number: MS111.001.018.00

→ Anschweißzähne
Weld on tooth



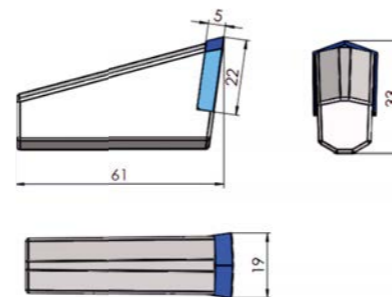
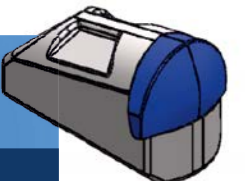
→ MS31

order number:
MS0013.108.00



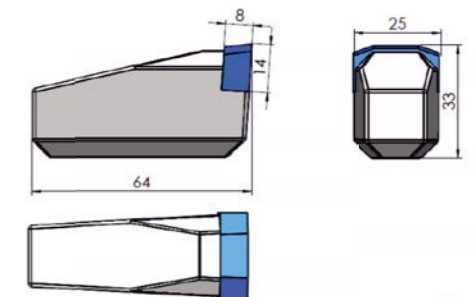
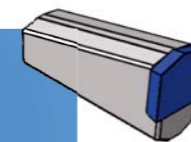
→ MS001

order number:
MS111.015.015.00



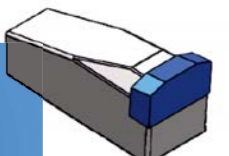
→ MS19

order number:
MS111.015.005.00

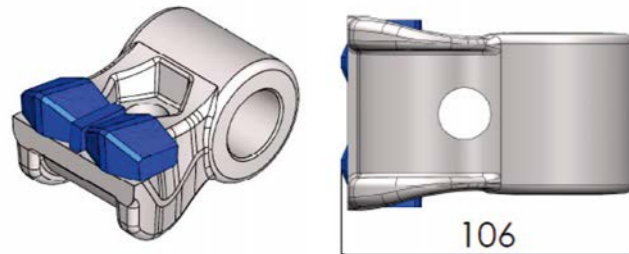


→ MS25G

order number:
MS111.015.006.00

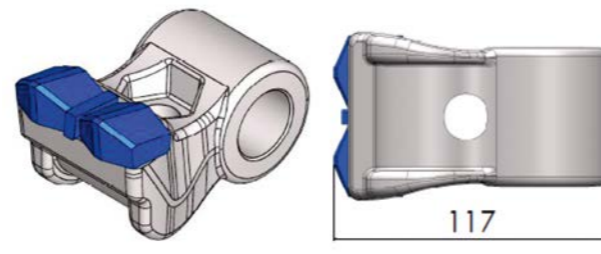


→ **Werkzeuge geeignet für SEPI**
 Suitable for SEPI
 Outils adaptables pour SEPI



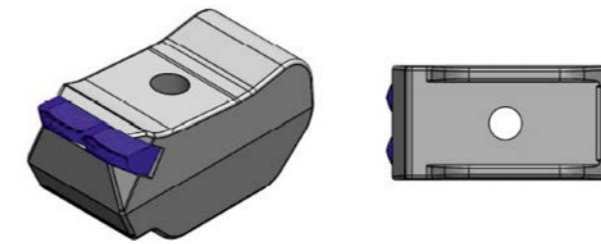
→ Hammer short
 2+1 tips

order number: **MS0030.168.00**



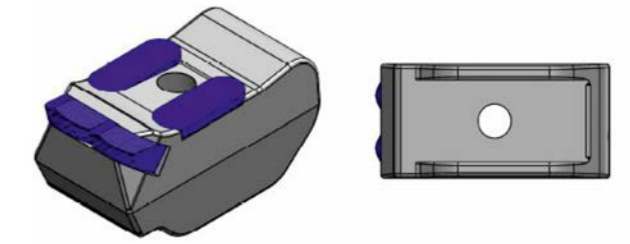
→ Hammer long
 2+1 tips

order number: **MS0030.483.00**



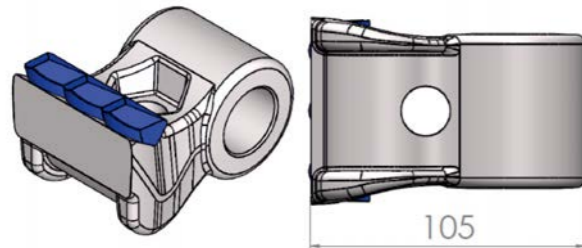
→ Hammer
 2 tips

order number: **MS060.001.007.00**



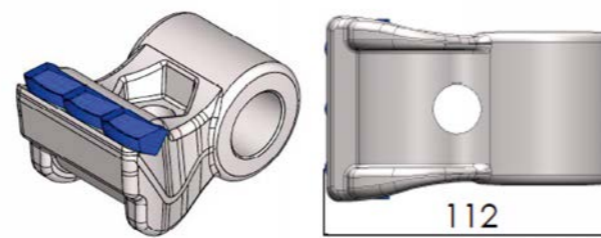
→ Hammer
 2+2 tips

order number: **MS060.001.008.00**



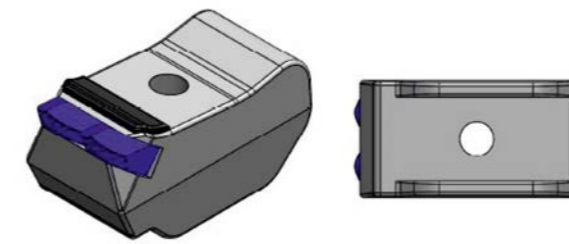
→ Hammer short
 3 tips

order number: **MS060.001.021.00**



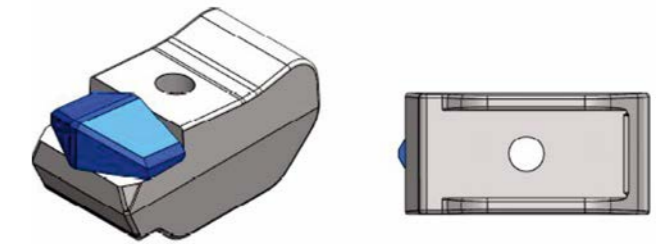
→ Hammer long
 3 tips

order number: **MS060.001.011.00**



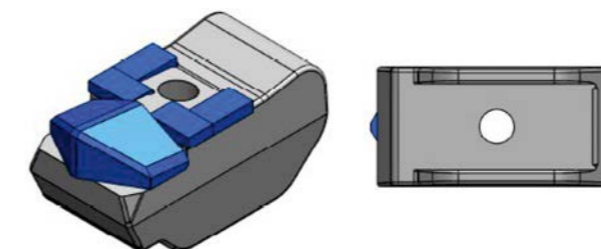
→ Hammer mit Granulierung

order number: **MS060.001.016.00**



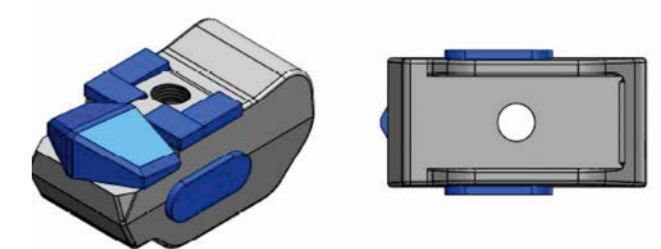
→ Hammer Mini Mono

order number: **MS060.001.017.00**



→ Hammer
 1+4 tips

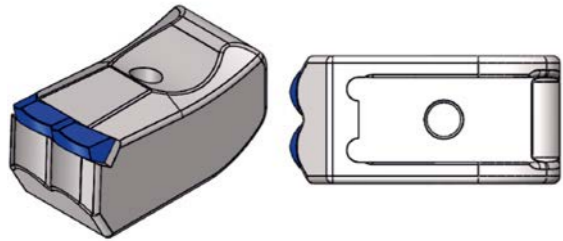
order number: **MS060.001.009.00**



→ Hammer Heavy
 1+4+2 tips

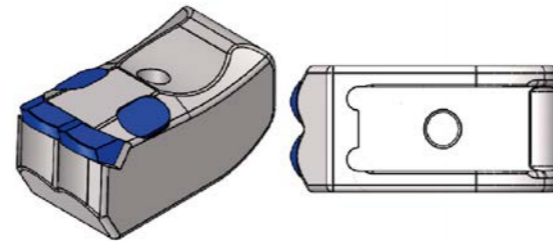
order number: **MS060.001.010.00**

→ **Werkzeuge geeignet für SEPI**
 Suitable for SEPI
 Outils adaptables pour SEPI



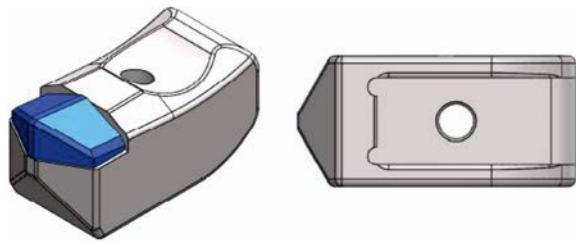
→ **Hammer Duo Protect**
 2 tips

order number: **MS060.001.019.00**



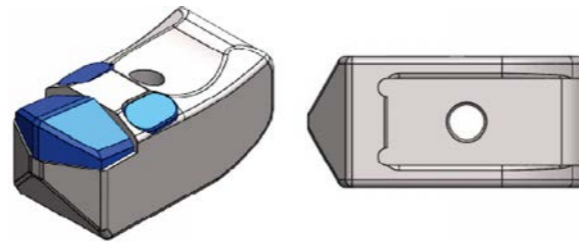
→ **Hammer Duo Protect Extreme**

order number: **MS060.001.020.00**



→ **Hammer Super Mono**

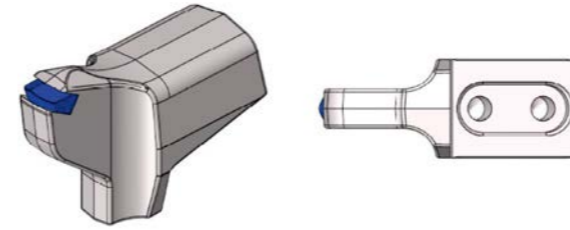
order number: **MS060.001.013.00**



→ **Hammer Super Mono**
 1+2 tips

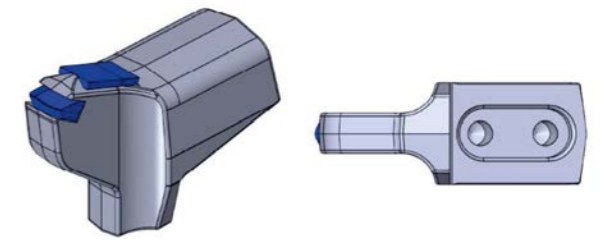
order number: **MS060.001.018.00**

→ **Werkzeuge geeignet für FAE**
 Suitable for FAE
 Outils adaptables pour FAE



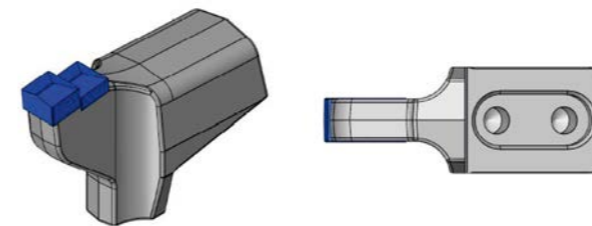
→ **Hammer A**

order number: **MS005.001.011.00**



→ **Hammer A + BP**

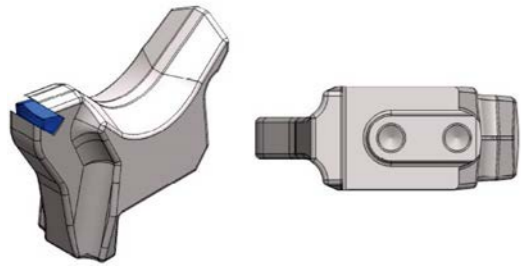
order number: **MS005.001.008.00**



→ **Hammer A + HD**

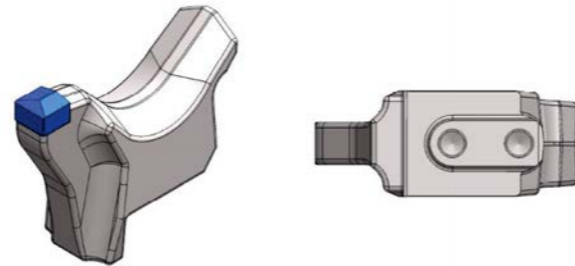
order number: **MS005.001.010.00**

→ Version A



→ Hammer A / RP

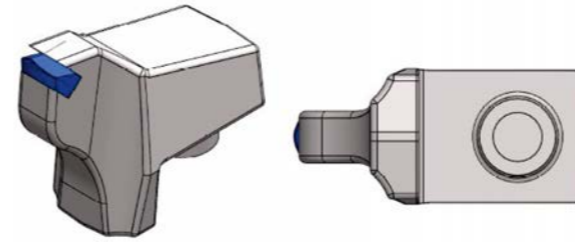
order number: MS005.001.016.00



→ Hammer A / RP + HD

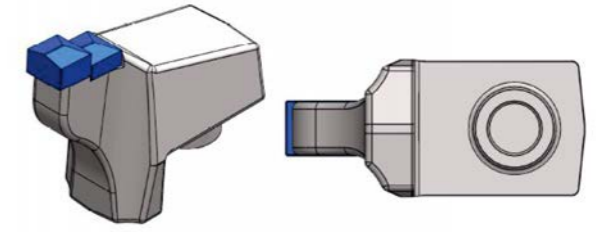
order number: MS005.001.022.00

→ Version B



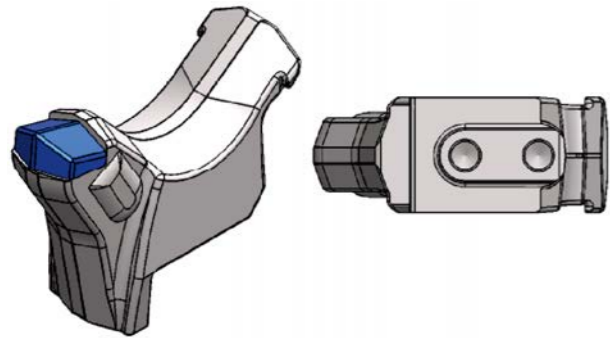
→ Hammer B

order number: MS005.001.004.00



→ Hammer B HD

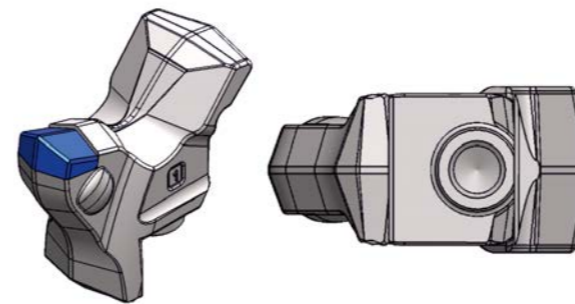
order number: MS005.001.026.00



→ Hammer A / RP Heavy

order number: MS005.001.028.00

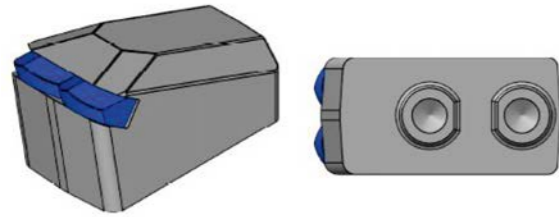
→ Version G



→ MSG III

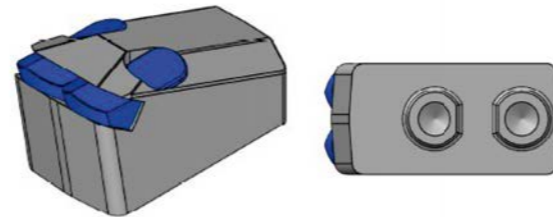
order number: MS005.001.030.00

→ Version C



→ Hammer C
(2 bolts) (M16x1,5)

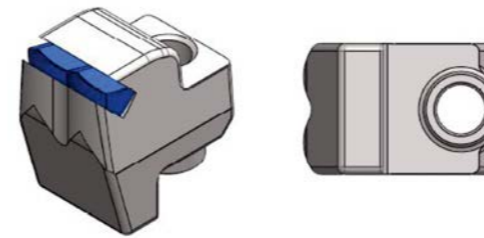
order number: MS005.001.002.00



→ Hammer C - BP
(2 bolts) (M16x1,5)

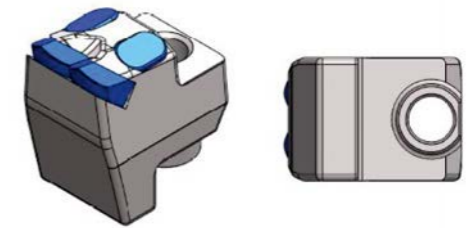
order number: MS005.001.025.00

→ Version C-16



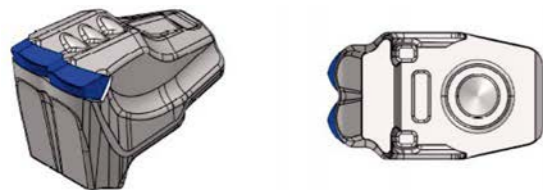
→ Hammer C-16 Duo

order number: MS005.001.019.00



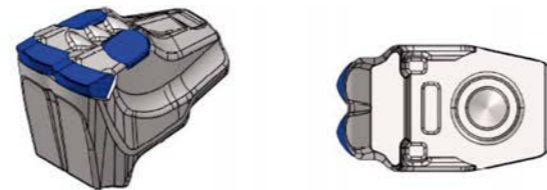
→ Hammer C-16 BP

order number: MS005.001.020.00



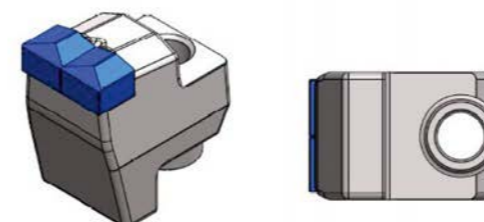
→ Hammer C
(1 bolt)

order number: MS005.001.009.00



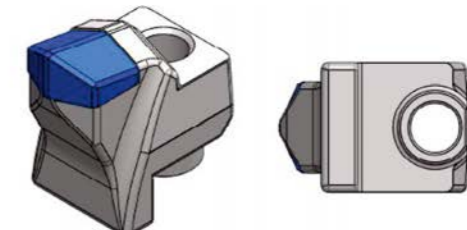
→ Hammer C - BP
(1 bolt)

order number: MS005.001.024.00



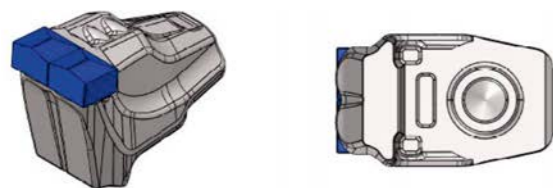
→ Hammer C-16 HD

order number: MS005.001.021.00



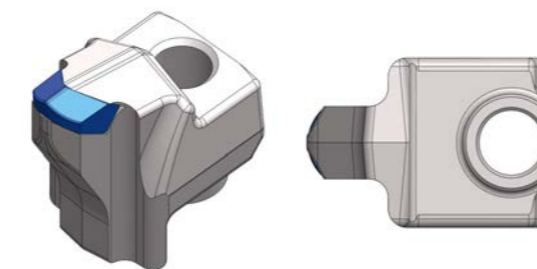
→ Hammer C-16 Mono

order number: MS005.001.018.00



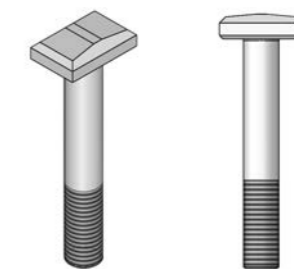
→ Hammer C - HD
(1 bolt)

order number: MS005.001.017.00



→ Schlegel Version C SC

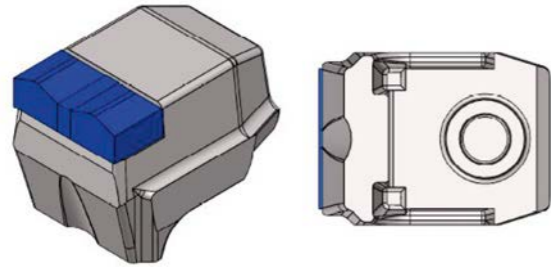
order number: MS005.001.032.00



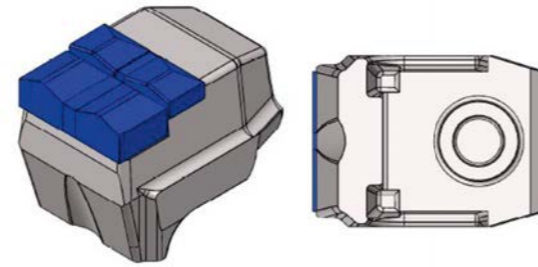
→ Hammerkopfschraube
M20x1,5x130 - 12.9

order number: MS005.010.001.00

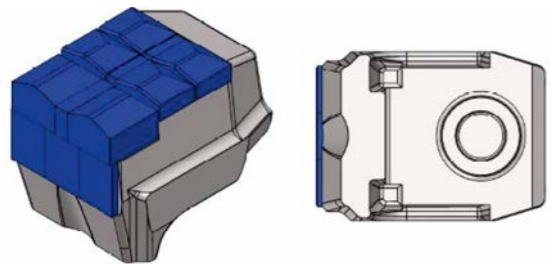
→ Version STC



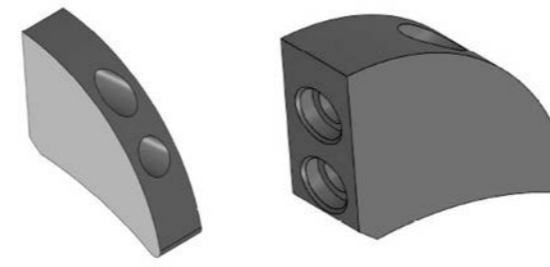
→ Hammer STC

order number: **MS005.001.013.00**

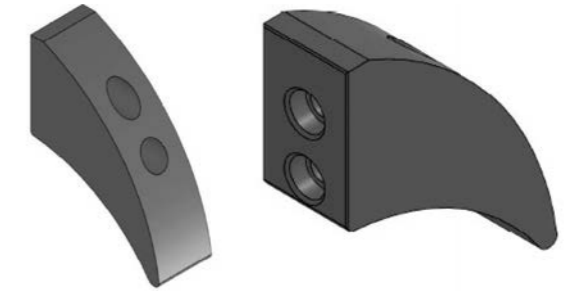
→ Hammer STC BP

order number: **MS005.001.003.00**→ Hammer STC
Extra HDorder number: **MS005.001.023.00**

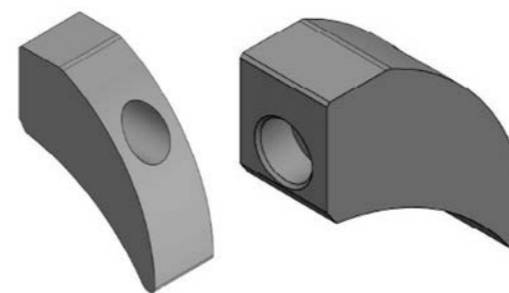
→ Halter geeignet für FAE

*Holder suitable for FAE**Porte outils compatible pour FAE*

→ Halter Version 3

*Holder type 3*order number: **MS005.002.002.00**

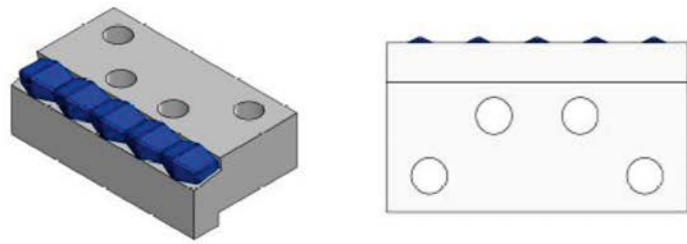
→ Halter STCT 1 A

*Holder STCT 1A*order number: **MS005.002.003.00**

→ Halter STCT 2A

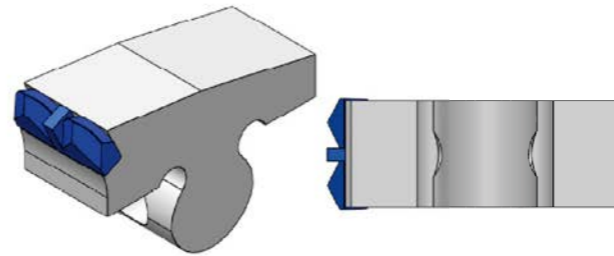
*Holder STCT 2A*order number: **MS005.002.004.00**

→ **Werkzeuge geeignet für PLAISANCE**
 Suitable for PLAISANCE
 Outils adaptables pour PLAISANCE



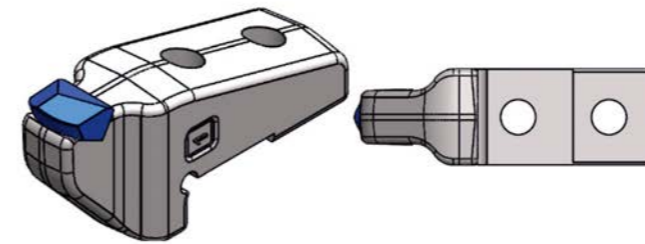
→ Hammer Gargantua

order number: **MS022.001.014.00**



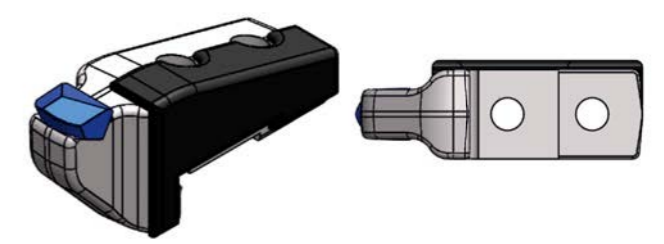
→ Hammer Standard

order number: **MS0026.050.00**



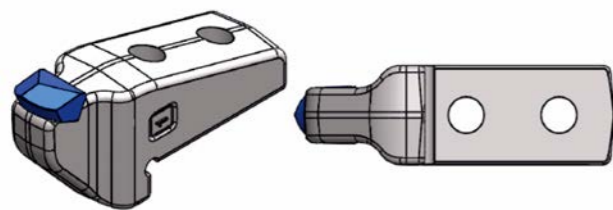
→ Hammer 700
mit Nut / with notch

order number: **MS0030.629.00**



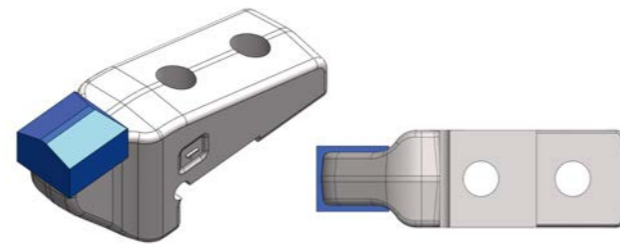
→ Hammer 700
linke Version / left version

order number: **MS0030.660.00**



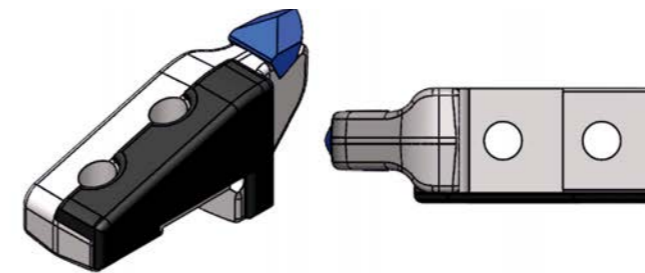
→ Hammer 700
ohne Nut / without notch

order number: **MS022.001.015.00**



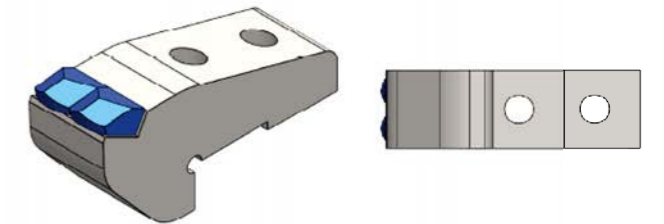
→ Hammer 700
mit Nut / with notch

order number: **MS022.001.020.00**



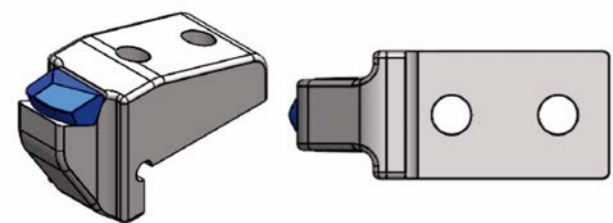
→ Hammer 700
rechte Version / right version

order number: **MS0030.661.00**



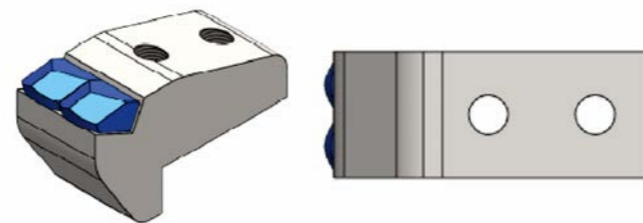
→ Hammer 700
mit Nut / with notch

order number: **MS022.001.018.00**



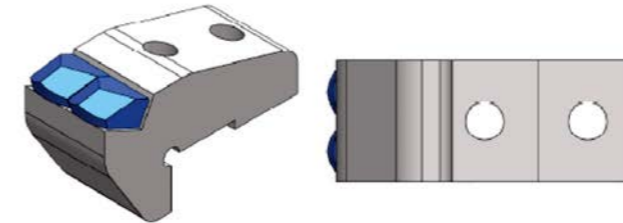
→ Hammer 100x62x40
ohne Nut / without notch

order number: **MS0030.670.00**



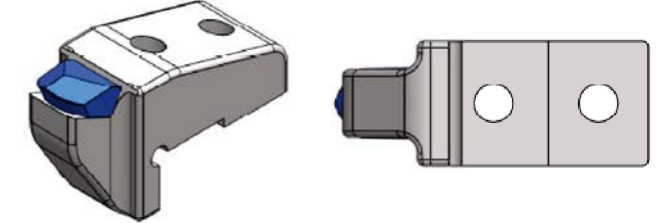
→ Hammer 100x62x40
ohne Nut / without notch

order number: **MS0030.690.00**



→ Hammer 100x62x40
mit Nut / with notch

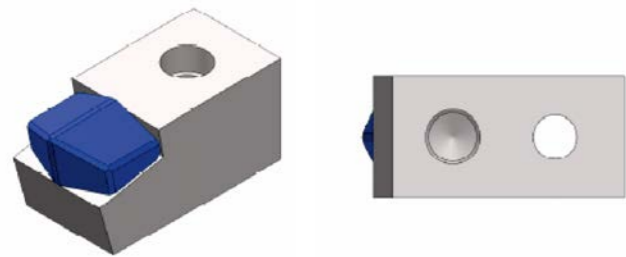
order number: **MS0030.689.00**



→ Hammer 100x62x40
mit Nut / with notch

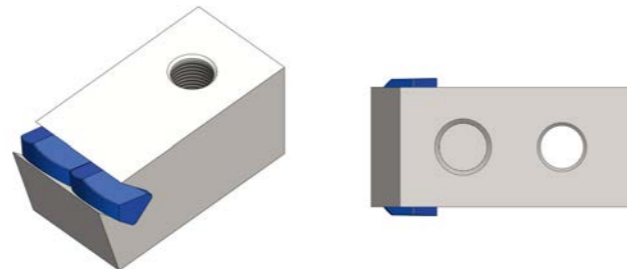
order number: **MS0030.681.00**

→ Werkzeuge geeignet für PLAISANCE
 Suitable for PLAISANCE
 Outils adaptables pour PLAISANCE



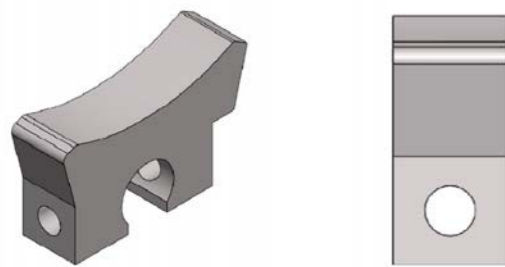
→ Hammer WZ

order number: **MS0030.697.00**



→ Forstmulcherwerkzeug
 87x40x40 Mitte

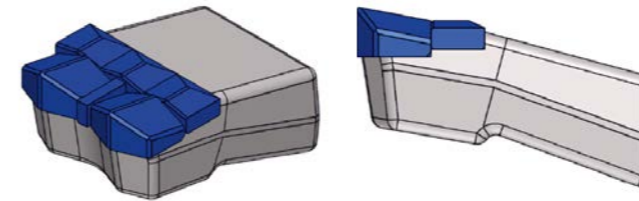
order number: **MS0030.158.00**



→ Hammer Standard
 Halter / Holder

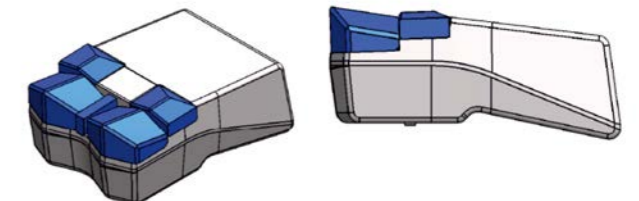
order number: **MS0032.001.00**

→ Werkzeuge geeignet für KIRPY
 Suitable for KIRPY
 Outils adaptables pour KIRPY



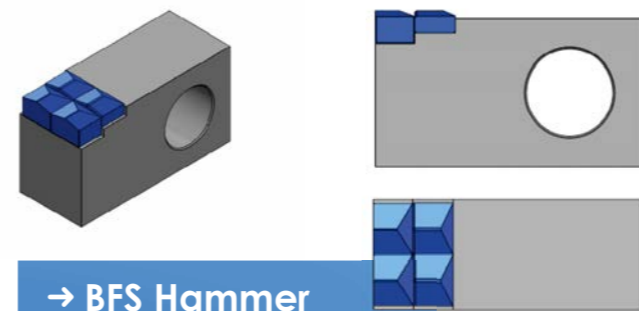
→ Hammer WZ

order number:
MS0030.619.00



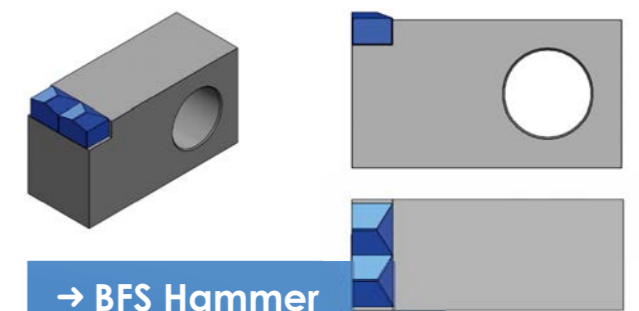
→ Hammer WZ

order number:
MS0030.620.00



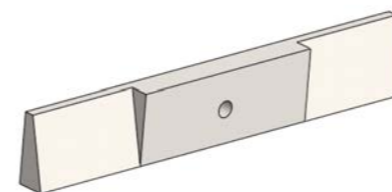
→ BFS Hammer

order number:
MS0030.685.00



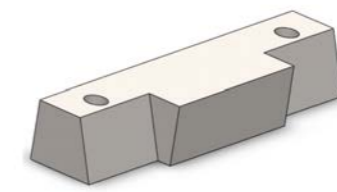
→ BFS Hammer
 light

order number:
MS054.001.009.00



→ Halter klein
 Holder small

order number:
MS0032.028.00



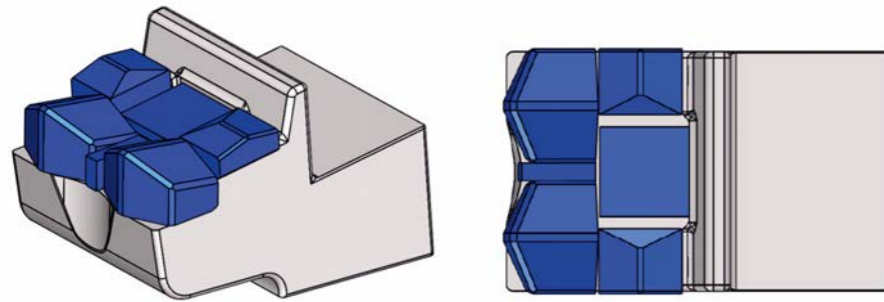
→ Halter groß
 Holder big

order number:
MS0032.029.00

→ **Werkzeuge geeignet für PTH**

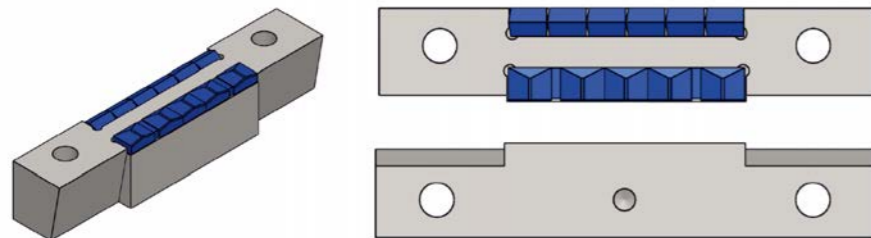
Suitable for PTH

Outils adaptables pour PTH



→ **Stonecrushertool**

order number: **MS054.001.011.00**



→ **Verschleißbalken**

Wear strip

Barre d'usure

order number: **MS0030.606.00**

→ **Werkzeuge geeignet für GYRO TRAC - DENIS CIMAF**

Suitable for GYRO TRAC - DENIS CIMAF

Outils adaptables pour GYRO TRAC - DENIS CIMAF



→ **Sharpened**

order number: **MS117.001.001.00**

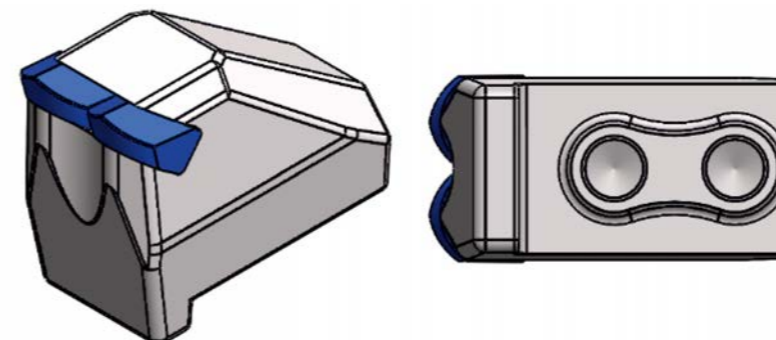
→ **Standard**

order number: **MS117.001.002.00**

→ **Werkzeuge geeignet für TMC CANCELA**

Suitable for TMC CANCELA

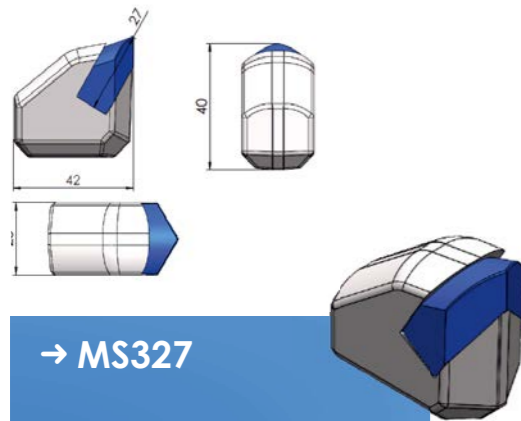
Outils adaptables pour TMC CANCELA



→ **Fix hammer**

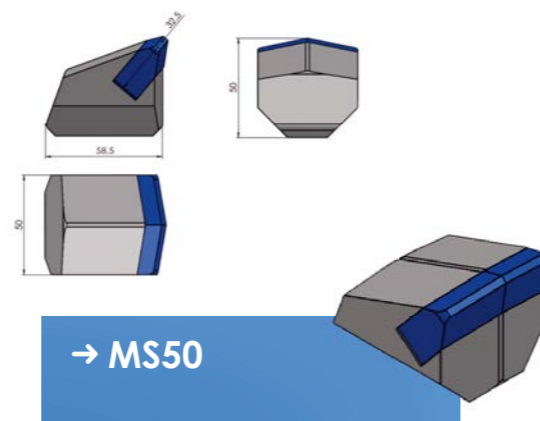
order number: **MS038.001.006.00**

→ **Anschweißzähne**
 Flat Cutter Tools
 Dent à souder en carbure



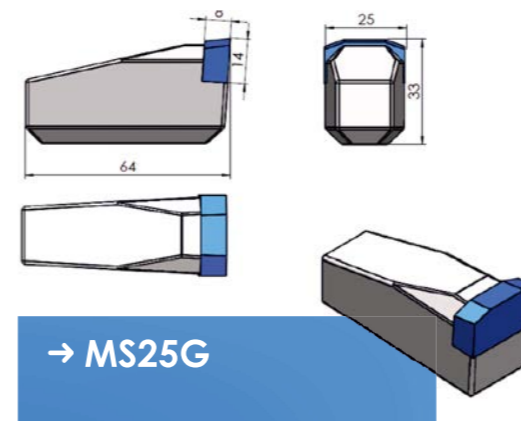
→ MS327

order number:
MS090.001.038.00



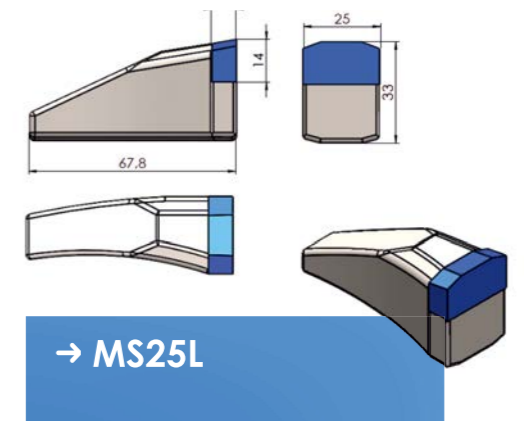
→ MS50

order number:
MS0013.104.00



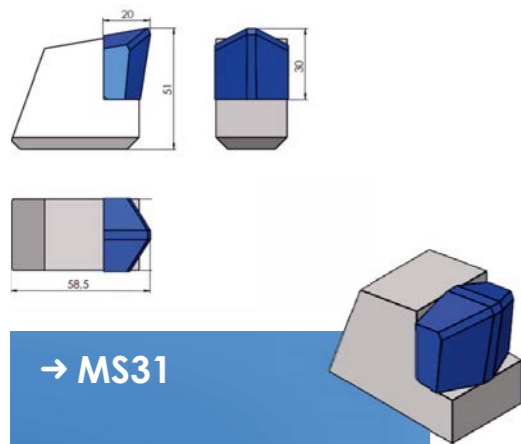
→ MS25G

order number:
MS111.015.006.00



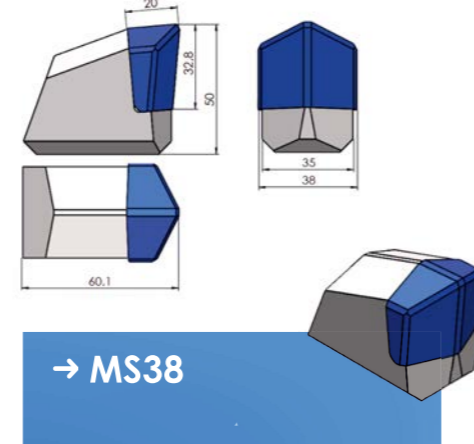
→ MS25L

order number:
MS111.015.003.00



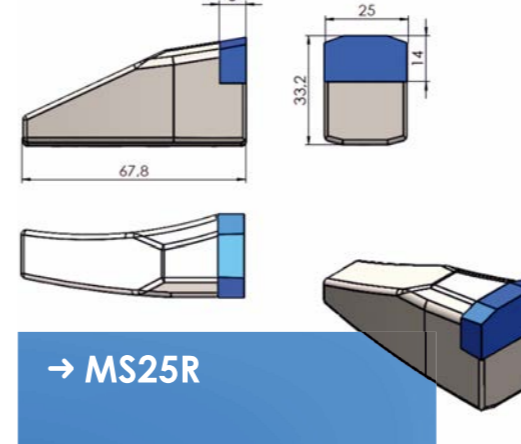
→ MS31

order number:
MS0013.108.00



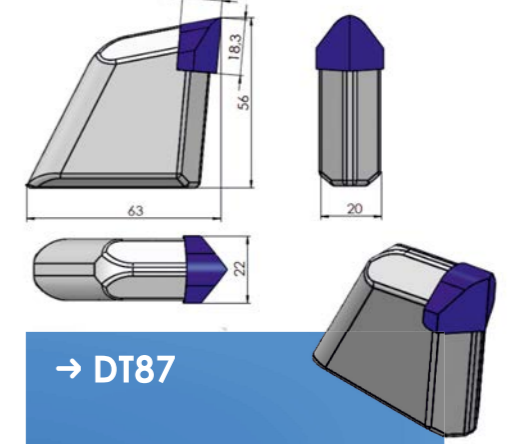
→ MS38

order number:
MS0013.121.00



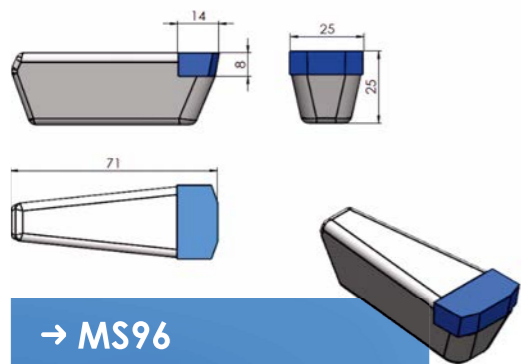
→ MS25R

order number:
MS111.015.004.00



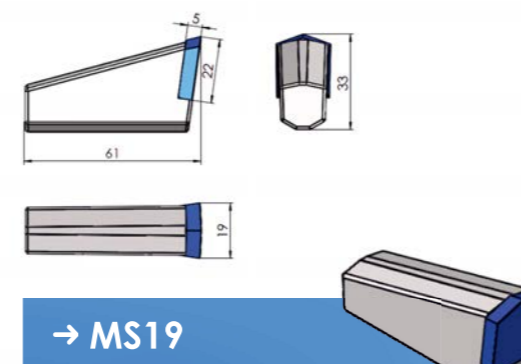
→ DT87

order number:
MS111.015.001.00



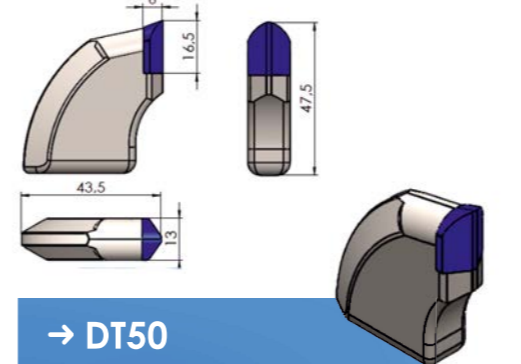
→ MS96

order number:
MS090.001.021.00



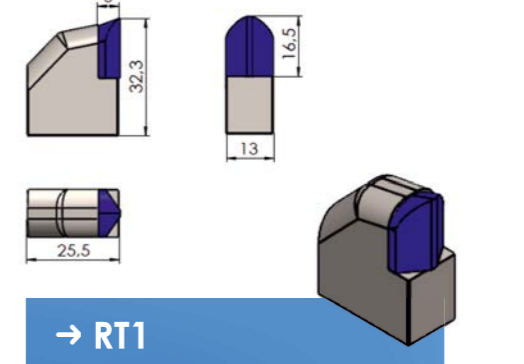
→ MS19

order number:
MS111.015.005.00



→ DT50

order number:
MS111.015.002.00



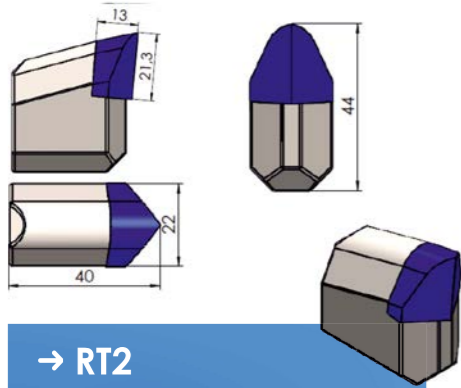
→ RT1

order number:
MS111.015.009.00

→ **Anschweißzähne**

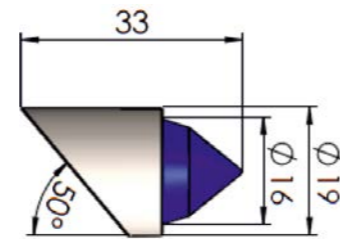
Flat Cutter Tools

Dent à souder en carbure



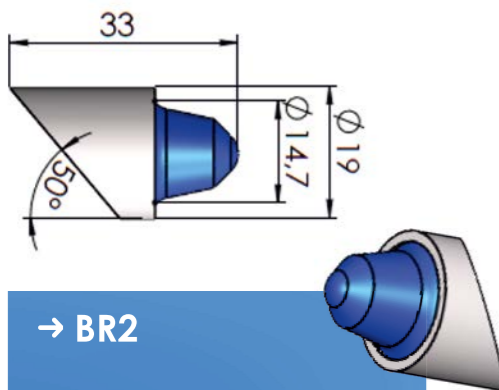
→ RT2

order number:
MS111.015.010.00



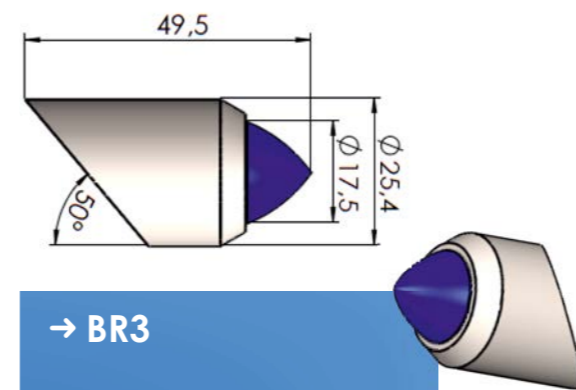
→ BR1

order number:
MS111.015.007.00



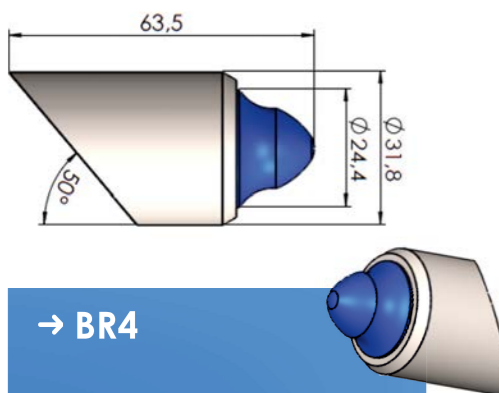
→ BR2

order number:
MS111.015.013.00



→ BR3

order number:
MS111.015.008.00



→ BR4

order number:
MS111.015.012.00

INNOVATIVE

MANUFACTURE

SERVICE

EFFEKTIV

DEVELOPMENT

QUALITATIVE

ENGINEERING

ADDRESS

→ Head office

M&S Gruseck GmbH
Frankenstrasse 16
77971 Kippenheim
Germany

→ Contact

Phone: +49 (0)7825 / 8777 2 - 0
Fax: +49 (0)7825 / 8777 2 - 20
Email: info@msgruseck.de
Web: www.msgruseck.de