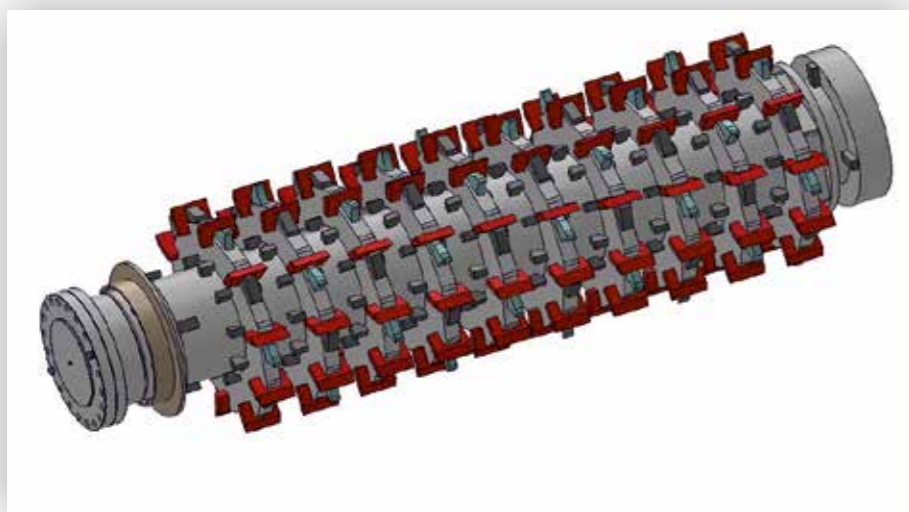


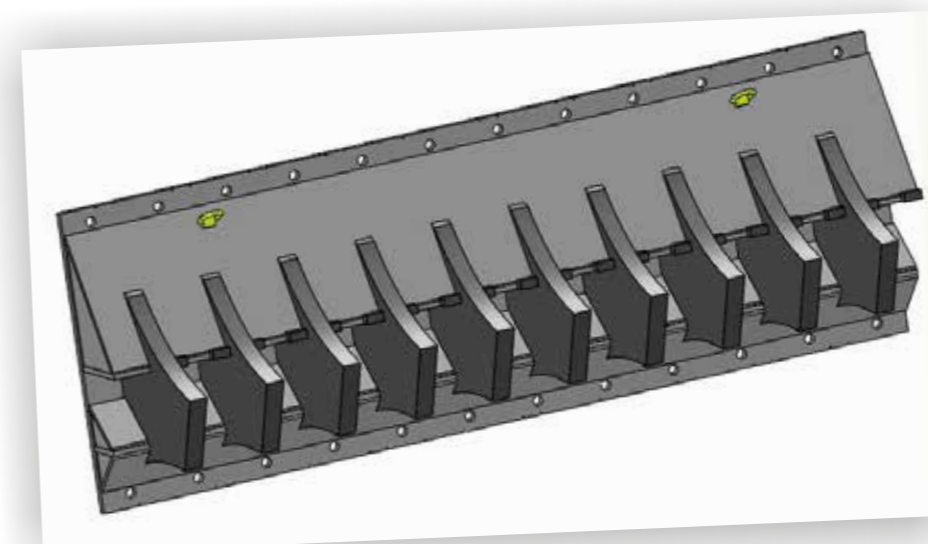


TWIN SHAFT SHREDDER

WELLEN/ SHAFTSNEU-Fertigung von Wellen/ *Manufacturing of new shafts*

- Wellen in gewünschter Scheiben-, Messer- und Reißeranzahl
- Passgenau für alle gängigen Maschinentypen
- Sämtliche Verschleißteile aus Creusabro 8000
(Lebensdauer bis zu 50% größer als 500 HB-Stähle)
- Hochwertige Lager
- Auf Wunsch mit zusätzlicher Panzerung der Welle, Scheiben, etc.

-
- *Shafts in desired quantities of rings, knives and rippers*
 - *Perfect fit for all common types of machines*
 - *All wear parts made of Creusabro 8000
(Live time up to 50% than 500 HB-steel)*
 - *High-class bearings*
 - *On request with additional hardfacing on the shaft, rings, knives, and so on.*

GEGENKAMM/ COMBSNEU-Fertigung von Gegenkämmen/ *Manufacturing of new combs*

- Gegenkämme passend zu Ihrem Zerkleinerungswerk
- Optimal angepasst auf Ihre Wellen
- Sämtliche Verschleißteile aus Creusabro 8000
- Auf Wunsch mit Panzerung der Grundplatte

-
- *Combs according to the shafts ready for installation*
 - *Tailored to your shafts*
 - *All wear parts made of Creusabro 8000*
 - *On request with additional hardfacing*

REGENERIERUNG/ REGENERATION

Aufbereitung verschlissener Wellen und Gegenkämme
Regeneration of used shafts and combs



Ersetzen der verschlissenen
 Messer und Reißer

*Replace of worn knives and
 rippers*

Aufpanzerung der Scheiben und
 Wellengrundkörper

Hardfacing of rings and shafts



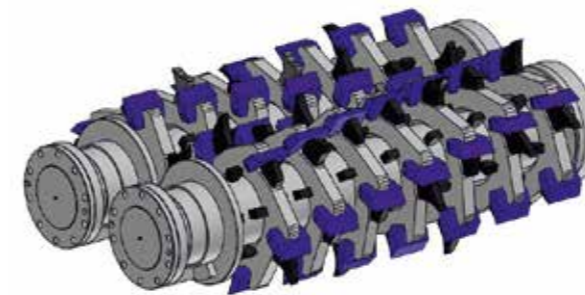
Kontrolle der Lager, ggfs.
 Austausch

*Control of bearings, changing
 if necessary*



ENTWICKLUNGEN/ DEVELOPMENT

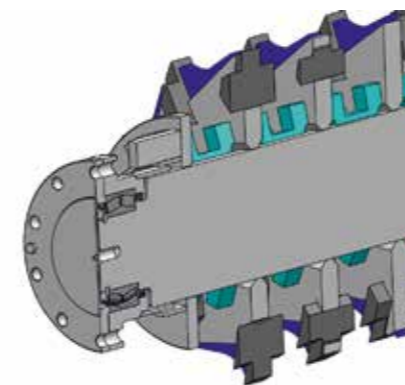
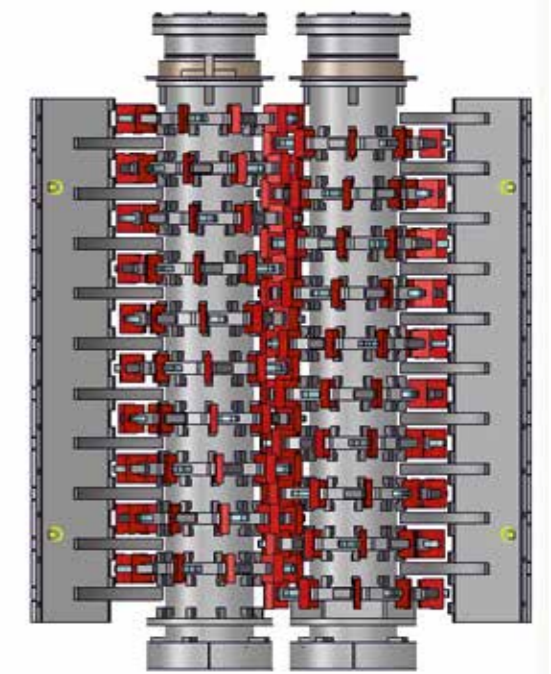
Optimierung und Anpassung von Schneidwerken mittels CAD
Optimization and adaptation of cutting units by CAD system



Made by M&S
 Made in Germany

Optimierung für Ihren
 Anwendungsfall -
 Die richtige Anzahl Messer
 und Scheiben für Ihr Material

*Optimized for your
 application -
 Correct number and form of
 rings and knives*



Von der Handskizze bis hin
 zum einsatzbereiten Werk-
 zeug - Alles aus einer Hand!

*From a hand sketch up to a
 finished cutting unit-
 All from one hand!*

EINBLICKE/ INSIGHT M&S

Impressionen aus der Fertigung/ *Scenes out of our Factory*

MONTAGE/ ASSEMBLY

Ready for work ...



- Passgenaue Wellen ermöglichen Ihnen einen einfachen Einbau
- Die verschlissenen Wellen können Sie gerne zu uns senden, wir arbeiten sie auf und senden sie anschließend zurück

-
- *Tailor-made shafts for an easy assembly*
 - *You are welcome to send us your worm shafts!*
 - *We refurbish and send it back to you*



INNOVATIVE MANUFACTURE
INNOVATIVE MANUFACTURE
INNOVATIVE MANUFACTURE
DEVELOPMENT SERVICE
QUALITATIVE
ENGINEERING
EFFECTIV

ADDRESS

→ Head office

M&S Gruseck GmbH
Frankenstrasse 16
77971 Kippenheim
Germany

→ Contact

Phone: +49 (0)7825 / 8777 2 - 0
Fax: +49 (0)7825 / 8777 2 - 20
Email: info@msgruseck.de
Web: www.msgruseck.de